

Tehnički list

Rubnici • Ivičnjaci • Ivičnjak 18/24 mini

| | |
|---------------------------|---|
| Tip proizvoda | Betonski element izrađen od vibropresovanog betona |
| Namjena | Ivičnjak namijenjen za oivičavanje svih javnih i privatnih površina (parkova, dvorišta i slično) |
| Materijal | Beton (voda, cement, kameni agregat) |
| Rok upotrebe | Neograničen |
| Prevoz | Ne spada u materijale opasne za transport |
| Mjere sigurnosti | Nije štetno |
| Kontrola proizvoda | Proizvod je pod konstantnim internim nadzorom kontrole kvaliteta firme BEPRO d.o.o. Proizvod je usklađen prema standardu EN 1340 |
| Eksterna kontrola | Proizvod je pod konstantnim eksternim nadzorom kontrole kvaliteta od strane akreditovane ustanove BP INSTITUT d.o.o. |



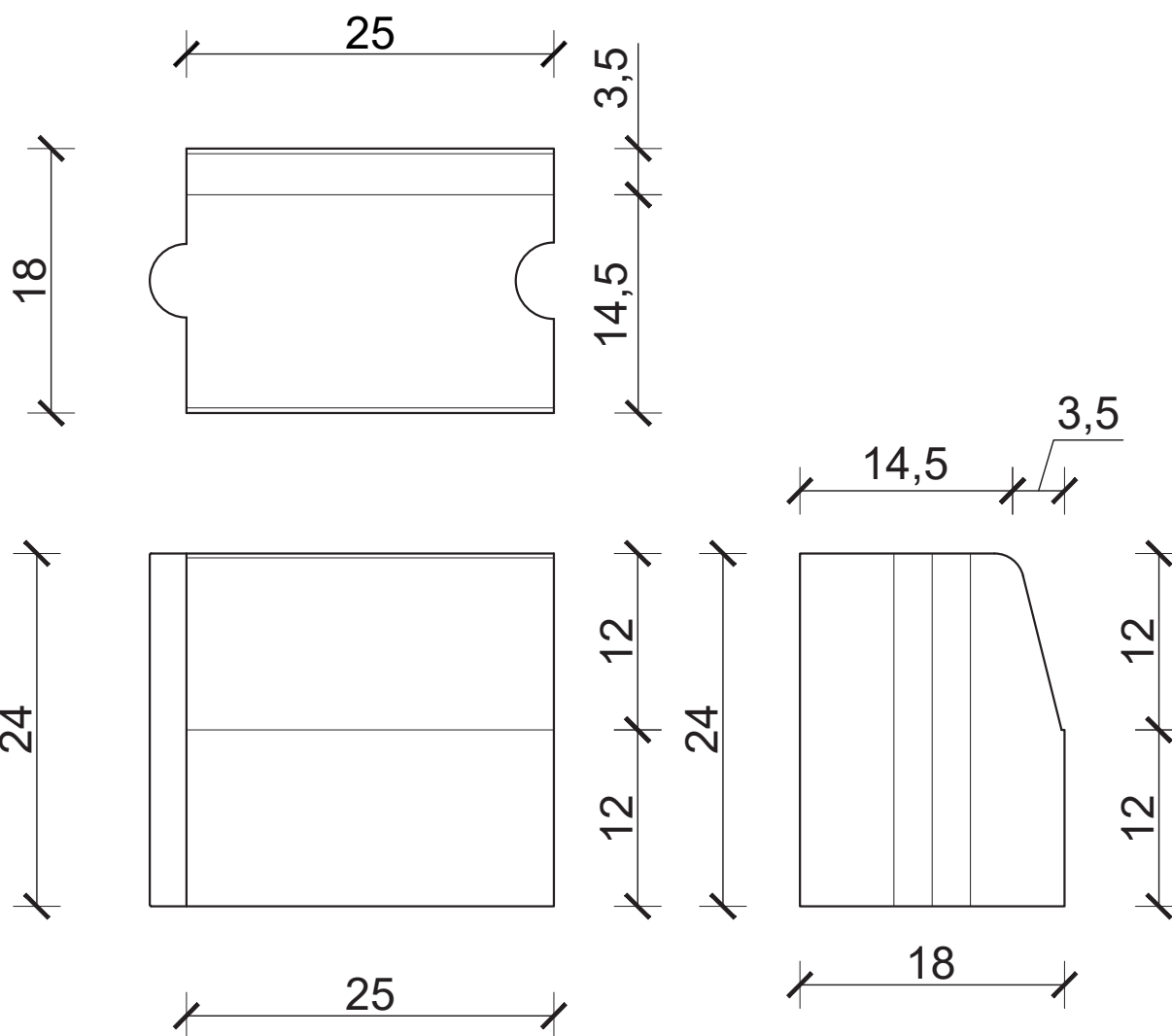
| | |
|---------------------------------|-------------|
| Dimenzije (cm) | 25x18x24 |
| Težina (kg/kom) | 22 |
| Količina na paleti (kom) | 48 |
| Dostupne boje | Boja betona |



NAPOMENA: Kompanija BEPRO d.o.o. ne odgovara za štetu nastalu usljed nekvalitetno izvedene ugradnje proizvoda ili nestručnog odabira proizvoda shodno njegovoj namjeni.

Tehnički list

Rubnici • Ivičnjaci • Ivičnjak 18/24 mini



IVIČNJAK 18/24 MINI

TEHNIČKI CRTEŽ

R 1:5

NAPOMENA: Kompanija BEPRO d.o.o. ne odgovara za štetu nastalu usljed nekvalitetno izvedene ugradnje proizvoda ili nestručnog odabira proizvoda shodno njegovoj namjeni.